

Detector de humo por haz de luz convencional TX7130



EL TX7130 facilita la detección de humo a los sistemas de detección y alarma de incendios, cuando se aplican en edificaciones con áreas grandes y con techos altos, tales como bodegas, centros comerciales, sitios de reunión y entretenimiento, áreas de exhibición, lobbies de hoteles, fabricas, museos, prisiones, y otros sitios de similar volumetría. También es eficaz en ambientes donde existen en condiciones normales gases corrosivos o concentraciones bajas de partículas de humo, donde otros dispositivos de detección de humo encuentran limitaciones.

Su diseño compacto, sobrio y elegante, permite una presentación discreta y agradable en cualquier tipo de instalación.

Estándares y Certificaciones:

El TX7130 es un producto robusto y confiable, su funcionamiento ha sido probado y certificado en conformidad a la normatividad europea de detección de incendios, CE: EN54 - 12:2015, y al estándar UK: BS 5839 Parte 1 : 2002.

Está listado por el Loss Prevention Certification Board LPCB / CE-CPR



Descarga la certificación:



RedBookLive

Funcionamiento:

El detector funciona sobre el principio de monitorear el oscurecimiento, o perdida de intensidad lumínica, ocasionado por la presencia partículas de humo en el recorrido de un rayo de luz infrarroja, enviado desde un emisor, a un espejo reflectivo y que regresa a un receptor para ser analizado, determinando en caso de incendio que se decrete la condición de alarma.

Características y ventajas:

El detector de humo por haz de luz reflectivo convencional, TX713, se destaca por su versatilidad y facilidad de instalación.

- Fácil y rápida alienación y sin contratiempos. Incorpora un apuntador laser que permite identificar visualmente donde deben colocarse los espejos reflectivos y un sistema de pantalla digital para retroalimentar al instalador sobre la intensidad de recepción del rayo de luz, lo que permite calibrar la orientación hasta niveles óptimos.

Detector de humo por haz de luz convencional **TX-7130**



- El uso de espejos reflectivos permite la localización de los equipos electrónicos en un solo lado de la edificación, facilitando el cableado en la instalación y el mantenimiento en la operación.
- Posee cuatro rangos de distancia, para un amplio rango de monitoreo que abarca desde los 8 metros hasta los 100 metros de distancia.
- Posee tres niveles de sensibilidad que pueden ser fácilmente programados por el usuario mediante configuración de un deep switch.
- Incorpora un microprocesador que permite la compensación automática de factores que debiliten la señal del rayo IR, tales como; el envejecimiento del transmisor, la contaminación, el polvo, o variaciones en la alineación, y permite además realizar un autodiagnóstico de fallas internas en el equipo, características que le dan estabilidad y confiabilidad en el tiempo.
- Incluye relés de interface para condición de fuego y para condición de falla.

Características Técnicas:

Voltaje de Operación	20 VDC a 28 VDC
Consumo de corriente	Standby 23 mA Alarma 33 mA Comisionamiento: 56 mA
Sensibilidad	Nivel 1: 2.6 dB Alta Nivel 2: 3.8 dB Media Nivel 3: 5.8 dB Baja
Distancia de cobertura	Corta: 8 a 20 m. 1 x Reflector Media: 20 a 40 m. 1 x Reflector Alta: 40 a 70 m. 4 x Reflector Muy Alta: 70 a 100 m. 4 x Reflector

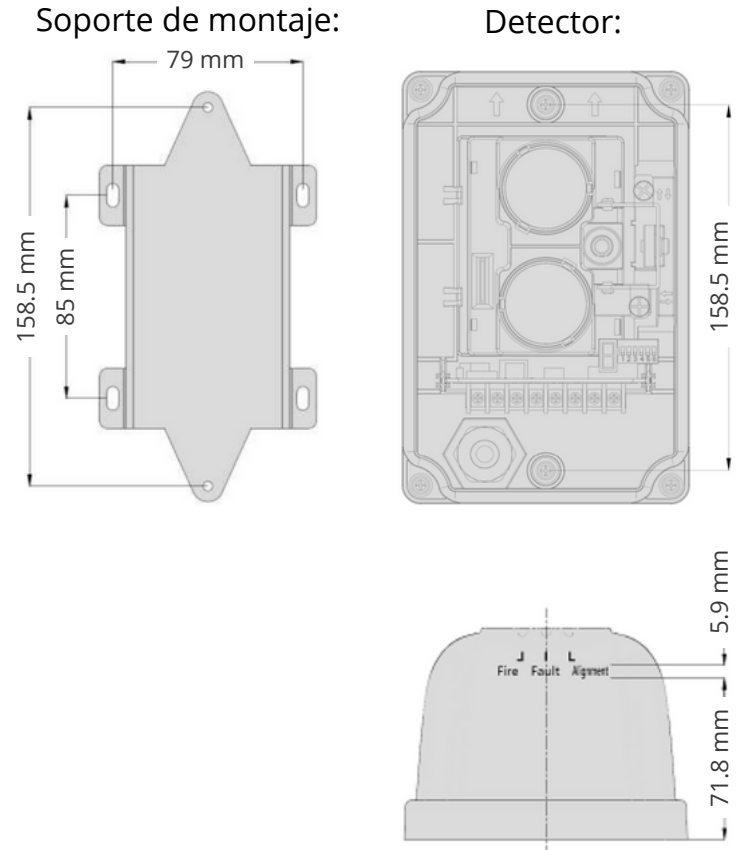
Angulo de rayo IR	+/- 0.5° Direccional
Guía de alineación	Apuntador Laser. Pantalla digital (Tubo Nixie)
LEDs de indicación de estado	Rojo: Fuego Amarillo: Falla Verde: Normal / Alineado
Tiempo de reinicio	Menor a 2 segundos después de corte de energía
Relés alarma y falla	Configuración: Normalmente Abierto (NA). Corriente: 2 A. Voltaje: 30 VDC.

Detector de humo por haz de luz convencional TX-7130

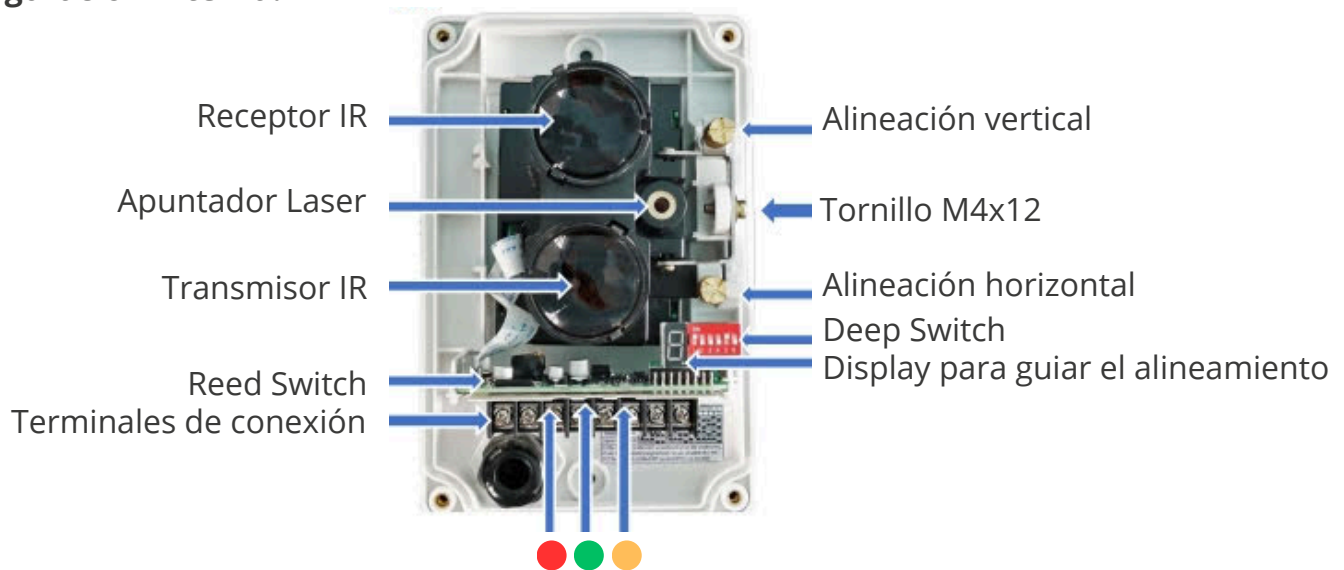
Características Físicas:

Material	ABS alto impacto.
Dimensiones	Largo 191 mm. Ancho: 127 mm. Alto: 92 mm.
Peso	Detector: 0.404 kg. Base: 0.130 kg.
Humedad	0 a 95% humedad relativa sin condensación.
Temperatura	-10°C a 55 °C.
Protección a ambiente	IP30. [IP 66 Con aplicación de sello en instalación fija].

Dimensiones:



Configuración Interna:



LEDs Indicadores de estado. Rojo: Alarma. Verde: Alineación Normal. Amarillo: Falla