

# Alarma de humo fotoeléctrica cableada 110V / 9V, interconectable **GS517**



Alarma de humo fotoeléctrica autónoma, alimentación a 120V y respaldo de batería, interconectable por cableado. Conforme a los lineamientos de **NFPA** y certificada **UL**, cumple a cabalidad con los requisitos establecidos en el reglamento **NSR-10**.

## Características Técnicas:



Sensor de humo Fotoeléctrico.



Cobertura de 20 a 40 m<sup>2</sup>.



Batería de respaldo de 9V, Zinc-Carbono.



Intensidad sonora > a 85 dB a 3m.



Botón de prueba.



Indicador de batería baja.

## Certificaciones:

UL 217,  
ULC S531



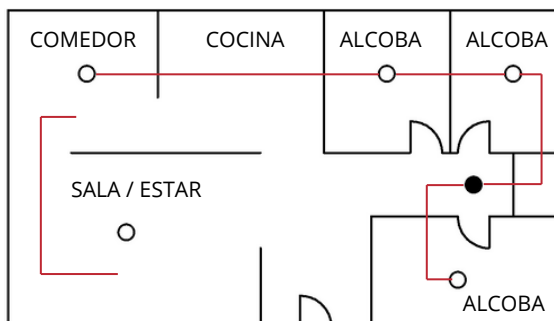
Interconexión de hasta 12 alarmas.



Alimentación a 120 Voltios 60 Hz.

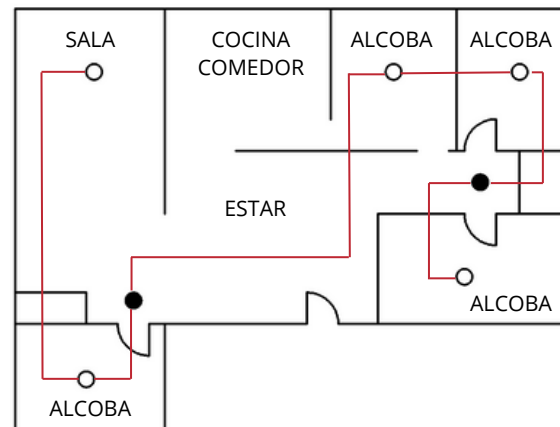
Está diseñada para proveer una alerta temprana a los ocupantes de una vivienda en caso de incendio, de manera que puedan evacuar oportunamente poniendo sus vidas a salvo. Todas las alarmas instaladas sonarán simultáneamente en caso de que una de ellas detecte humo, por lo que se utilizan interconectadas en viviendas de varios niveles, con varias áreas de dormitorio, y donde se requiera proveer mayor seguridad. Individualmente brindan una operación más segura que las alarmas que no poseen alimentación eléctrica a 120V, pues se minimiza el riesgo frecuente de no operación por no reemplazo de las baterías. El dispositivo posee un sensor fotoeléctrico que detecta la presencia de humo, método ideal para los tipos de combustión más comunes en ambientes residenciales.

Ejemplo de localización para unidades de vivienda con una área de dormitorio:



- Instalación recomendada
- Instalación obligatoria

Ejemplo de localización para unidades de vivienda con varias áreas de dormitorio:



\* Las características del producto presentadas en esta hoja de datos pueden variar sin previo aviso.