

## Información general

El JBE-2162 es un piloto indicador de acción compatible con detectores analógicos y convencionales que se instalen en recintos cerrados u ocultos.

El JBE-2162 se conecta a un detector y está pensado para ser instalado fuera de la habitación o recinto donde se encuentra el detector.

El JBE-2162 permite montaje en superficie, incorpora pre mecanizado para entrada de tubo y led de alta luminosidad.

## Datos técnicos

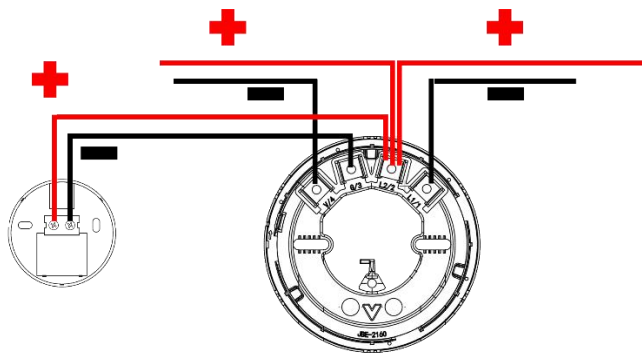
Tensión de trabajo	De 5 a 36V DC
Consumo en alarma	≤6 mA @36V DC ≤1,4 mA @5V DC
Cableado	Par trenzado sin malla 0.5 – 2.5 mm <sup>2</sup>
Temp. de trabajo	-10°C ~ +55°C
Entorno	≤ 95% HR (40±2°C) (sin condensación ni hielo)

Dimensiones	Ø69 x 25 mm
Peso	0.1 kg
Clasificación IP	IP40

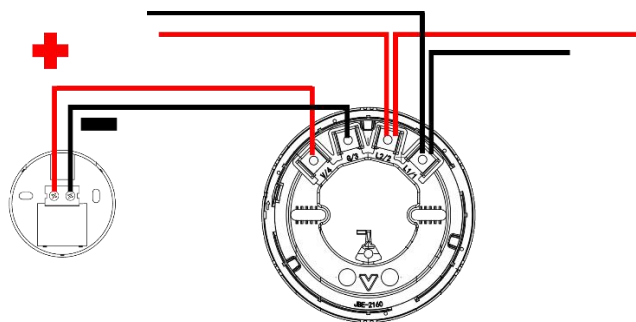
## Instalación

Respete siempre las regulaciones locales en materia de protección contra incendios e instalaciones eléctricas.

1. Asegure la base del piloto en la pared o techo
2. Conecte el cableado a la base según el siguiente diagrama:



1 – Detectores convencionales

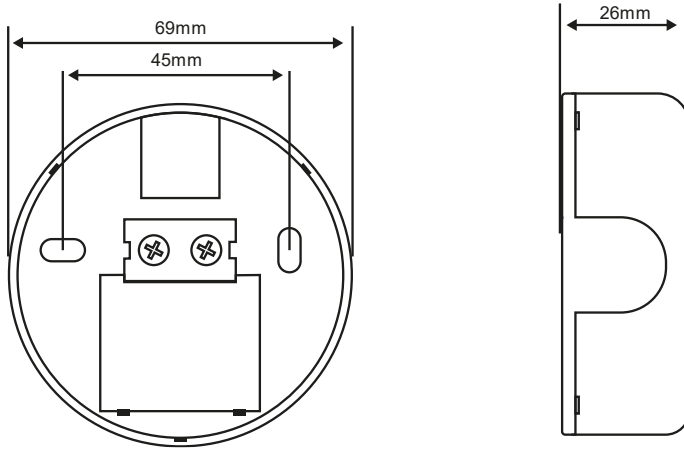


2- Detectores analógicos

3. Inserte el piloto en su base y presione firmemente.
4. Pruebe cada piloto y su cableado después de la instalación y periódicamente de acuerdo con la regulación local de incendios.

## Dimensiones

---



todas las dimensiones en mm

## Normativa

---


Jade Bird Fire Alarm International (Europe), S.L. C. Tarragona, 157. 08014 Barcelona (Spain)
JBE-2162 <i>Piloto indicador de acción</i> Ficha técnica: véase TF-JBE-2162-10 proporcionada por el fabricante.

Jade Bird Fire Alarm International (Europe), S.L.  
C. Tarragona, 157. 08014 Barcelona (Spain)  
[www.jadebird.eu.com](http://www.jadebird.eu.com)

